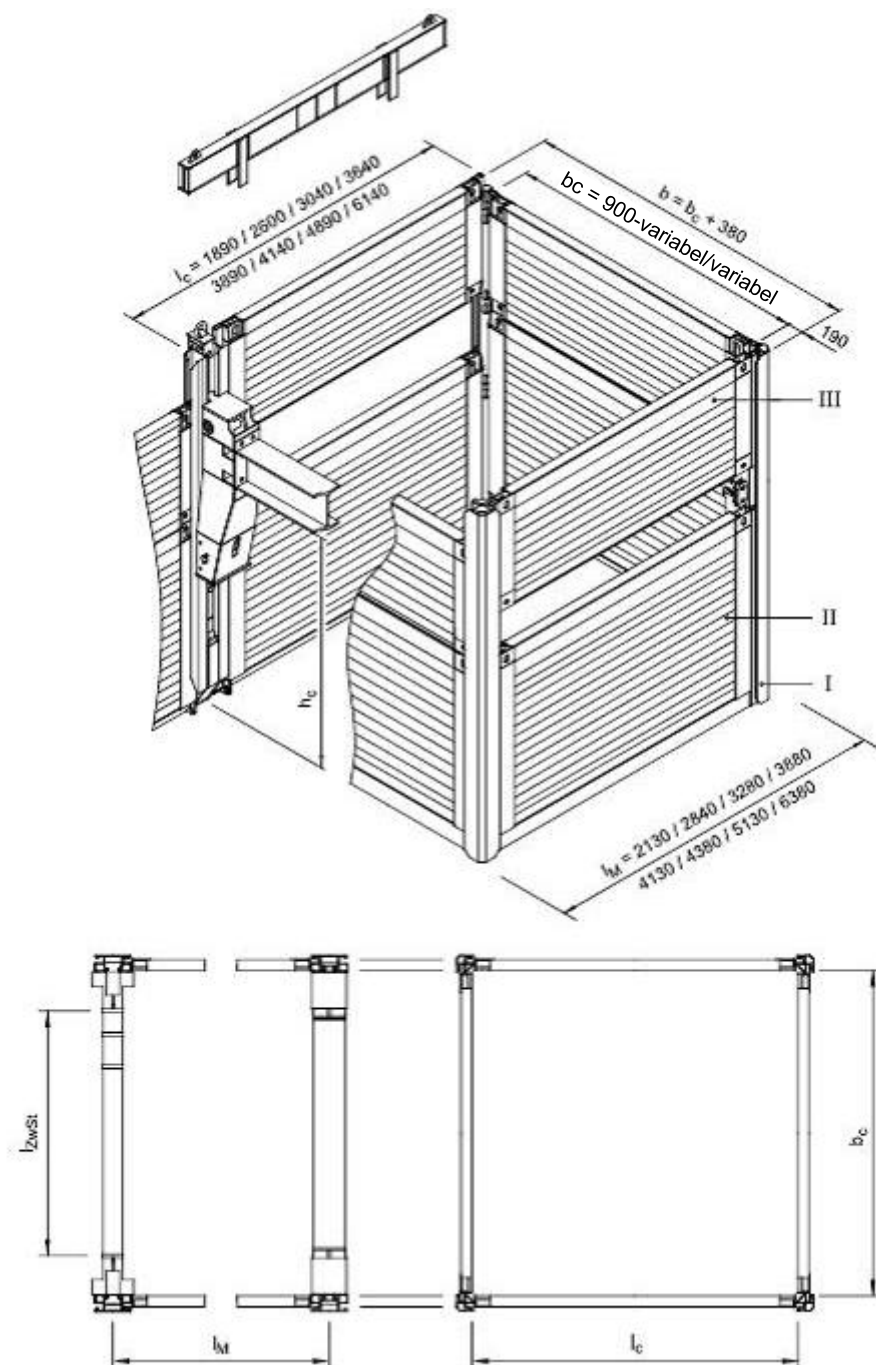


System med hjørnestolpe og enkel skyveskinne



I	Hjørnestolpe	b	Bredde på avstiving/grøft
II	Basepanel	bc	Innvendig bredde
III	Toppanel	hc	Høyde på rørkulvert
lm	Modullengde	Lzwt	Lengde på forlenger
lc	Lengde på rørkulvert		

System med hjørnestolpe og enkel skyveskinne

(Alle dimensjoner i mm)

System med hjørnestolpe og enkel skyveskinne

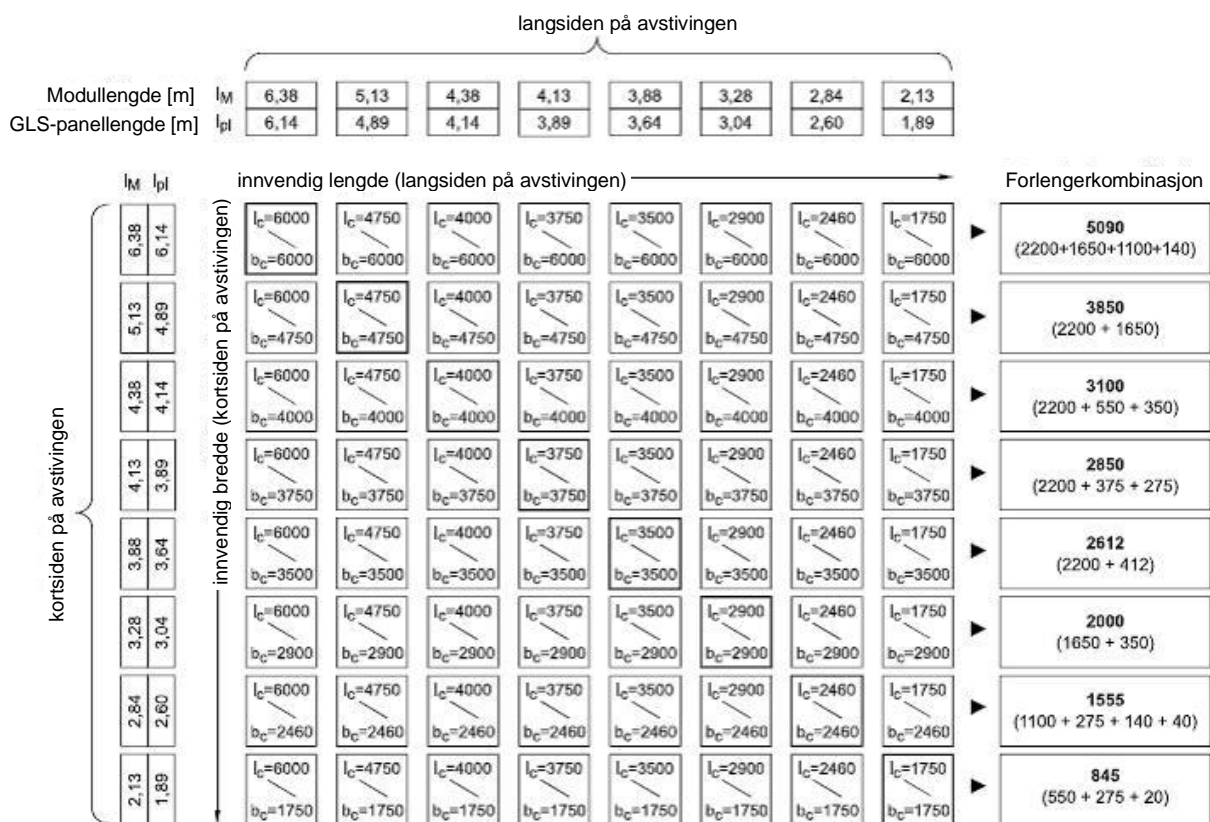
Hjørnestolpe

Art.nr.	Kort beskrivelse	l [m]	G [kg]
835 129	Hjørnestolpe	2,30	170,0
835 130	Hjørnestolpe	4,13	357,5

Avstivingspaneler

se Enkelt skyveskinnesystem med lineær avstiving (side 8)

Installasjonsmetoder



Eksempel:

Lengde på grøfteende-avstivingsmodulen = 3,28 m

-> Nødvendig forlengerkombinasjon for rulleenhet i lineært avstivingsselement: 2000 mm

l	Lengde	l_{pl}	Panellengde
l_M	Modullengde	b_c	Innvendig bredde
l_c	Lengde på rørkulvert	G	Vekt

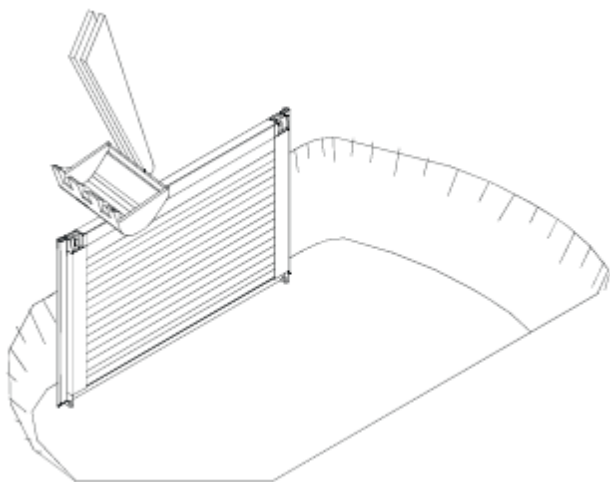
Installasjonsanvisning for avstiving med enkel hjørneskinne

1. Generelle kommentarer

Avstiving med hjørneskinner er en spesiell avstivingsmetode for sjaktstrukturer samt for grøfteavstiving med kombinerte grøfteende-enheter. Ved avstiving av sjakter, kan man utelate spesielle avstivingsystemer. Alle kreftene tas opp av avstivingspanelene. Med riktige stendere kan den ta form av avstiving med enkeltskinner eller overlappende avstiving.

Ved å bruke forskjellige panellengder i par, kan man oppnå rektangulære sjakter av ulike størrelser.

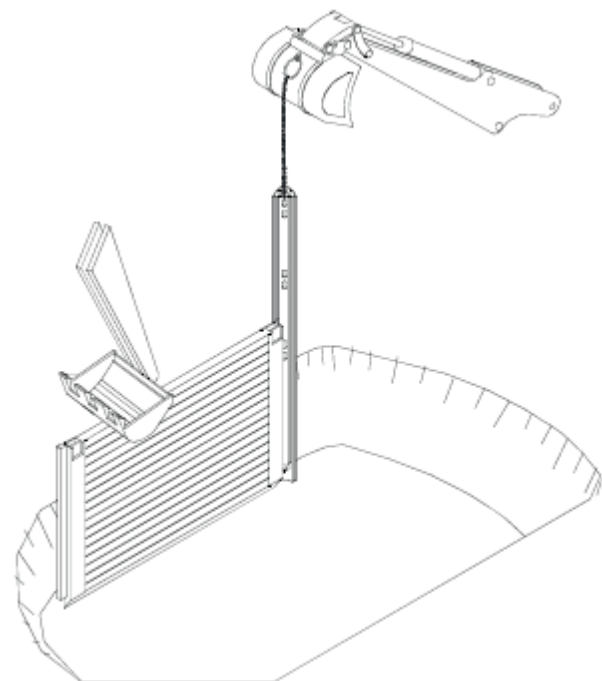
2. Installere basepanelene



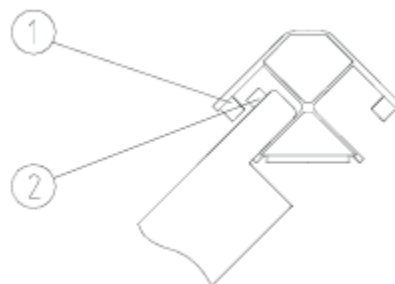
Etter oppmåling av sjakten, graves det første jordlaget ut slik at sjakten matcher panellengdene som brukes. Følg instruksjonene til prosjektledelsen og de relevante standardene.

Det første avstivingspanelet (innvendig basepanel) løftes med løfteutstyr og en egnet slynge (GS-godkjent) ned i sjakten og festes.

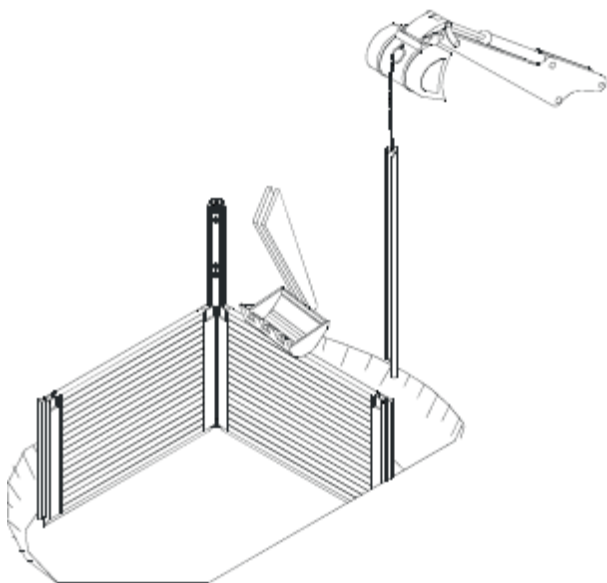
3. Installere hjørneskinnen



Bruk et andre sett løfteutstyr for å plassere hjørneskinnen i sporet ovenfra. Påse at den rektangulære profilen (1) på motsatte hjørneskinne går i inngrep bak den rektangulære profilen (2) til avstivingspanelet.

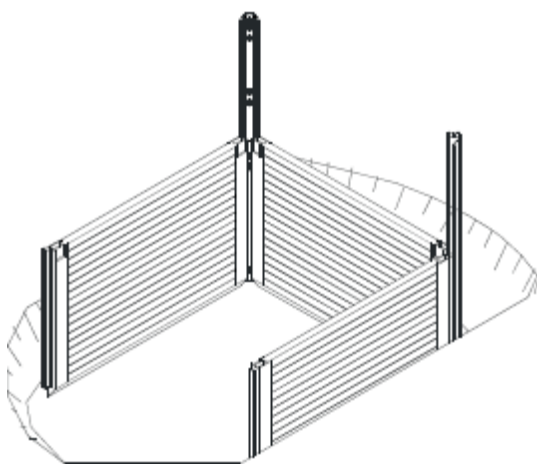


4. Installere flere elementer



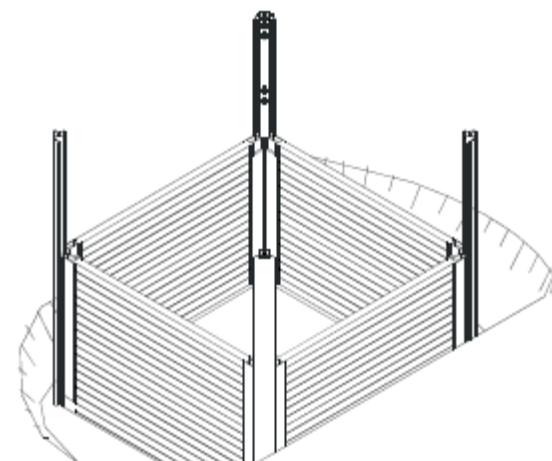
Alle ytterligere elementer må installeres på samme måte som allerede beskrevet.

5. Innrette avstivingen



Avstivingen må være korrekt innrettet slik at også den siste vegg på avstivingen kan installeres uten problemer. For å oppnå dette er det viktig at den horisontale klaringen mellom avstivingspanelene er lik ved begge panelendene, samt at de to diagonale aksene til avstivingsenhetene har samme lengde.

6. Senke avstivingen

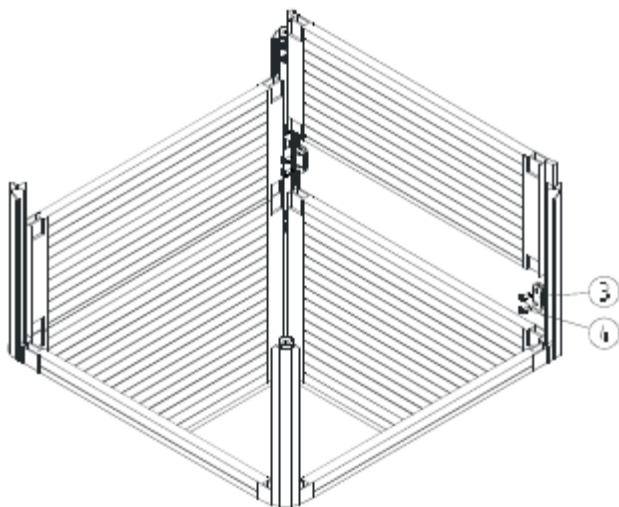


Når det fjerde basepanelet er installert, må det kontrolleres enda en gang at avstivingen er rektangulær. Hulrommet mellom bakken og avstivingspanelet må fylles opp igjen og komprimeres.

Før senkingsprosessen skal bakken under avstivingspanelene og skyveskinnene graves ut i samsvar med prosjektledelelsens instruksjoner. Skyveskinnene og avstivingspanelene presses ned etter tur, sammen med trykkbjelker for avstivingspanelene.

Avstivningskomponentene må presses og ikke under noen omstendigheter slås eller hamres.

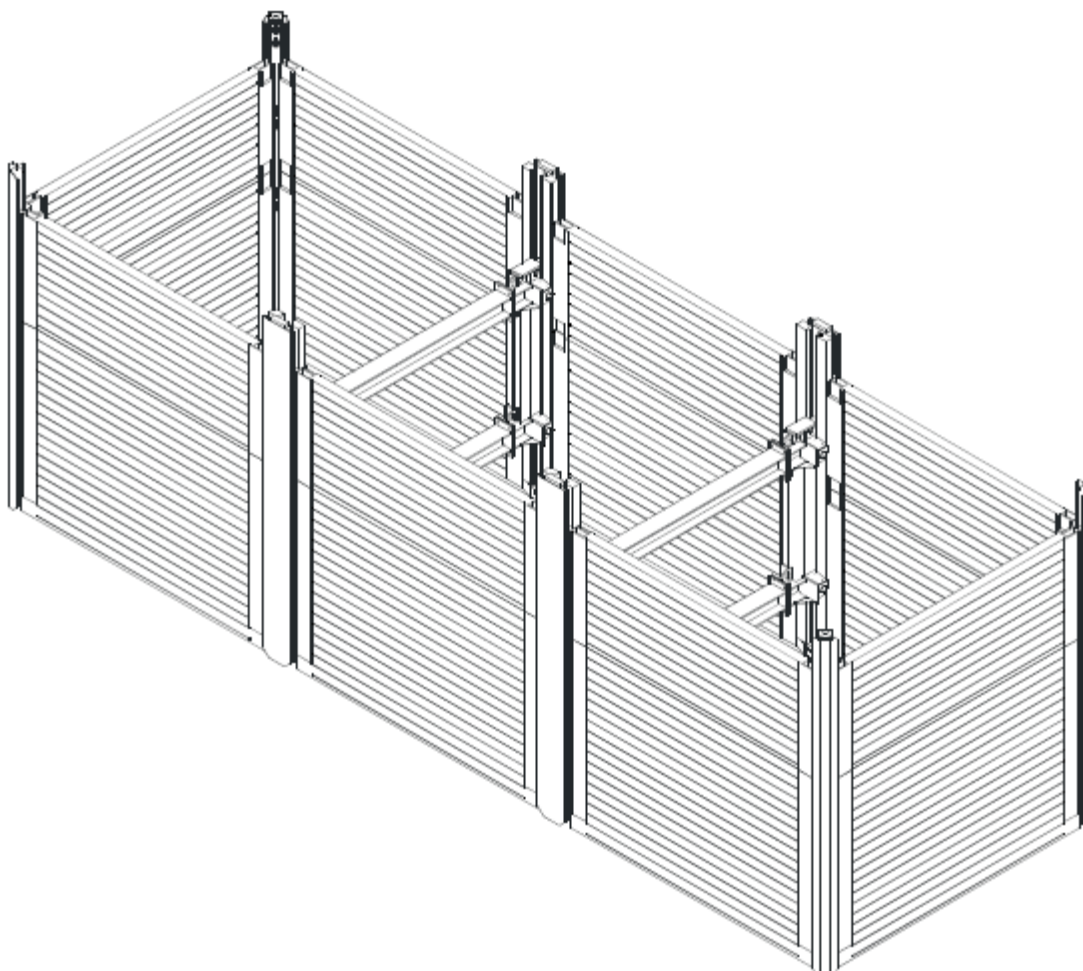
7. Installere de innvendige toppanelene



Avhengig av hvor dyp sjakten må være, settes de innvendige toppanelene i stenderskinnene når de innvendige basepanelene (B) er senket til den midlertidige sjaktbunnen.

Base- og toppanelene må føyes sammen med koblinger (3) og pinner (4).

8. Eksempel på installasjon av grøfteendeenhet



Det er ikke noe problem å kombinere lineær avstiving med enkeltskinne og hjørneavstiving. På denne måten er det mulig å fortsette avstivning av sjakter og grøfter.